

---

## 尊敬的顾客

感谢您使用本公司 YTC1109-Y-A 验电器支架。在您初次使用该仪器前，请您详细地阅读本使用说明书，将可帮助您熟练地使用本仪器。



我们的宗旨是不断地改进和完善公司的产品，因此您所使用的仪器可能与使用说明书有少许的差别。如果有改动的话，我们会用附页方式告知，敬请谅解！您有不清楚之处，请与公司售后服务部联络，我们定会满足您的要求。



由于输入输出端子、测试柱等均有可能带电压，您在插拔测试线、电源插座时，会产生电火花，小心电击，避免触电危险，注意人身安全！

---

## 慎重保证

本公司生产的产品，在发货之日起三个月内，如产品出现缺陷，实行包换。三年（包括三年）内如产品出现缺陷，实行免费维修。三年以上如产品出现缺陷，实行有偿终身维修。如有合同约定的按合同执行。

## 安全要求

请阅读下列安全注意事项，以免人身伤害，并防止本产品或与其相连接的任何其它产品受到损坏。为了避免可能发生的危险，本产品只可在规定的范围内使用。

**只有合格的技术人员才可执行维修。**

### 一防止火灾或人身伤害

**使用适当的电源线。**只可使用本产品专用、并且符合本产品规格的电源线。

**正确地连接和断开。**当测试导线与带电端子连接时，请勿随意连接或断开测试导线。

**产品接地。**本产品除通过电源线接地导线接地外，产品外壳的接地柱必须接地。为了防止电击，接地导体必须与地面相连。在与本产品输入或输出终端连接前，应确保本产品已正确接地。

**注意所有终端的额定值。**为了防止火灾或电击危险，请注意本产品的所有额定值和标记。在对本产品进行连接之前，请阅读本产品使用说明书，以便进一步了解有关额定值的信息。

- **请勿在无仪器盖板时操作。**如盖板或面板已卸下，请勿操作本产品。
- **使用适当的保险丝。**只可使用符合本产品规定类型和额定值的保险丝。
- **避免接触裸露电路和带电金属。**产品有电时，请勿触摸裸露的接点和部位。
- **在有可疑的故障时，请勿操作。**如怀疑本产品有损坏，请本公司维修人员进行检查，切勿继续操作。

- 
- 请勿在潮湿环境下操作。
  - 请勿在易爆环境中操作。
  - 保持产品表面清洁和干燥。

#### —安全术语

---

**警告：**警告字句指出可能造成人身伤亡的状况或做法。

---

---

**小心：**小心字句指出可能造成本产品损坏的状况或做法。

---

---

## 目录

一、概述 .....	5
二、主要技术指标 .....	5
三、产品结构 .....	6
四、试验装置的阐述 .....	6
五、验电器功能检测的试验方法 .....	7
六、注意事项。 .....	10
七、配件： .....	10

---

## 一、概述

本验电器功能检测装置是按照国家电力公司关于颁发《电力安全工器具预防性试验规程》(试行)的通知(国电发[2002]777号)的要求的基础上研制而成,本产品各项指标均符合国标的要求。可以按《电力安全工器具预防性试验规程》要求对验电器功能检测,产品适用于所有与电力相关行业 10KV~500KV 验电器检测,功能检测具体要求参照 DL740-2014 标准。

## 二、主要技术指标

环境温度:  $-25^{\circ}\text{C}$ ~ $55^{\circ}\text{C}$

湿度: 20%~75%RH

连续运行时间: 可连续

支架规格:

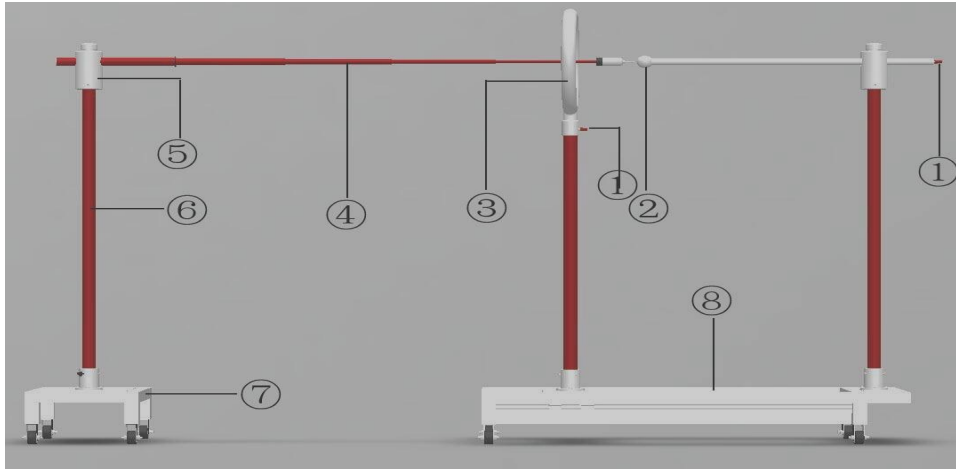
10KV-35KV : 1.5m\*0.6m\*2m      重量 : 23kg

66KV-500KV : 2.4m\*0.7m\*4m      重量 : 32kg



示意图

### 三、产品结构



- ① 接线端子 ② 均压球 ③ 均压环 ④ 验电器 ⑤ 固定器 ⑥ 绝缘管  
⑦ 平车 ⑧ 带导轨平车

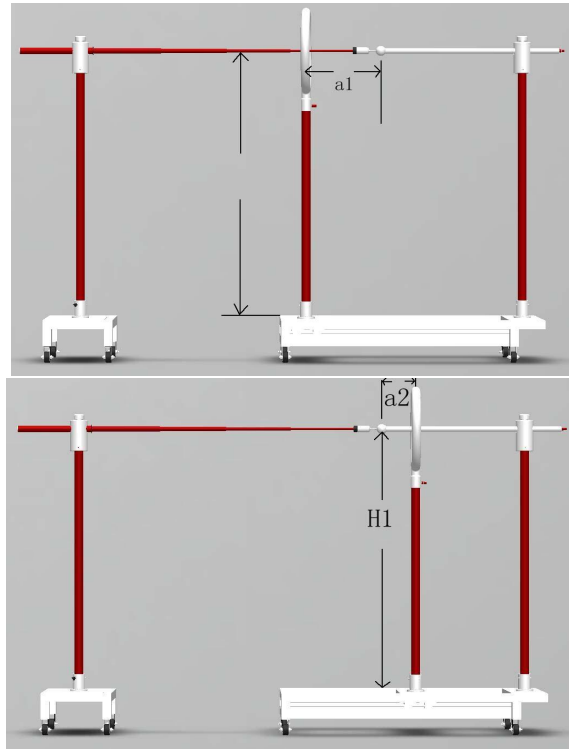
### 四、试验装置的阐述

根据 DL740-2014 标准，10KV~35KV，采用的均压环直径为 550mm，均匀环圆心到地距离不低于 1.5m，均压球直径为 60mm。而 66KV~330KV 采用的均压环直径为 1050mm，均匀环圆心到地距离不低于 2.5m，均压球直径为 100mm。固本套设备分为 2 个装置。

做 10KV~35KV 验电器试验时采用均压环直径为 550mm 的装置，做 35KV~500KV 验电器试验采用均压环直径为 1050mm 的装置。

验电器分带接触电极延长，和不带接触电极延长 2 种，两种验电器的试验方法也不相同。

验电器功能检测分验电器启动检测、同向干扰检测、反向干扰检测。启动电压报警在标称值的 15%~40%为合格，否则验电器不合格。



表一、带接触电极延长段的验电器

KV	电极间隔距离 (a1) mm	H1mm	环直径 mm	球直径 mm
10 35	100 430	> 1500	550	60
66 —500	650 850	> 2500	1050	100

表二、不带接触电极延长段的验电器

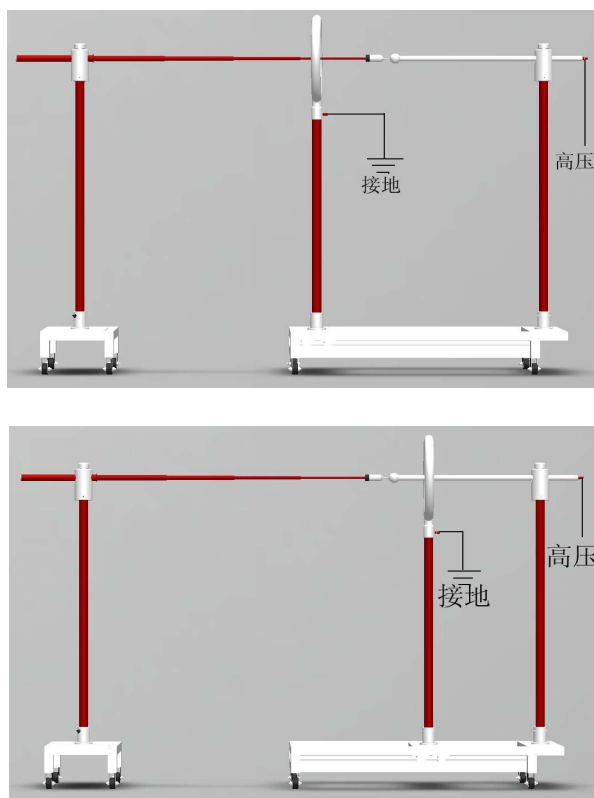
KV	电极间隔距离 (a2) mm	H1mm	环直径 mm	球直径 mm
10 35	300	> 1500	550	60
66 —500	1000	> 2500	1050	100

以上为 DL740-2014 标准中对 2 种验电器对应试验装置的要求。

## 五、验电器功能检测的试验方法

### 1、验电器启动电压的试验

## (1) 器动电压的测量接线

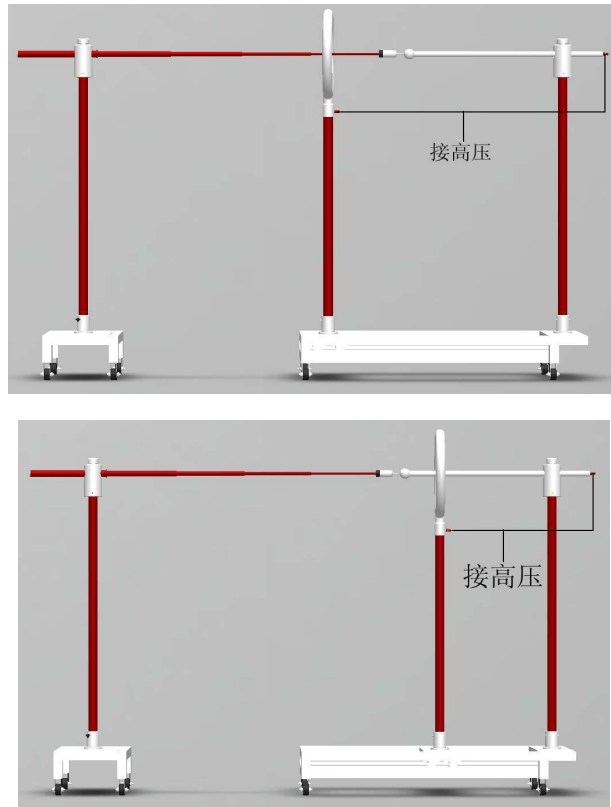


如上图所示为 2 中验电器启动电压的接线图，左图为带接触电极延长的验电器，右图为不带接触电极延长的验电器。

这里以 35KV 带接触电极延长的验电器为例（注：做启动电压需配合升压设备）：首先将带导轨的试验平车上中间平车（安装有均压环）移动标有 a1 430mm（红色带箭头）位置，平车上的标尺与平台上的标尺对齐。然后接好地线包括 2 平车底座、均压环及升压设备，将验电器固定在小平车上，同时将验电器抽出，然后移动小平车使得验电器穿过均压环，且验电器的金属头与均压球接触保持即可，将升压设备的高压导线接到均压球延长杆上，再接升压设备的其他导线，试验人员撤离到安全区后合上电压，将升压设备均匀加压知道验电器发出报警，马上停止加压，此时记录下高压电压数值，且比对数值是否落在 35KV 的 15%~40% 内（5.25kv~14kv），是表明验电器启动电压报警合格，否则此验电器不合格。其它规格的验电器启动电压也是如此，通过移动均压环平车到指定位置即可。

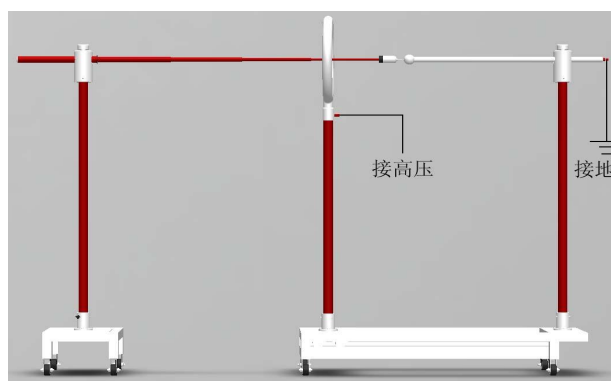
## (2) 同干扰的电场影响的接线

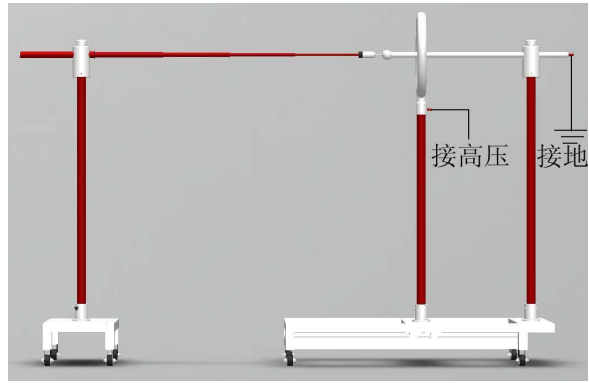




上图为 2 种验电器同向干扰的电场影响试验，试验步骤与验电器启动电压相似，首先移动导轨平车到指定位置（平车上有标记），接好地线，将均压球及均压环都接上高压，然后在进行升压，将电压升到验电器标称值的 0.4 倍或 0.45 倍的电压后停止加压，（比如 10KV 的验电器电压升到 4000V），如此时验电器有报警说明此验电器合格，否则为不合格。

### (3) 相干扰电场影响的接线





上图为 2 种验电器反向干扰的电场影响试验，试验步骤与验电器启动电压相似，首先移动导轨平车到指定位置（平车上有标记），接好地线，均压球也接地，而高压线接在均压环上，然后在进行升压，将电压升到验电器标称值的 0.6 倍电压时停止加压，（比如 10KV 的验电器电压升到 6000V），如此时验电器没有报警说明此验电器合格，否则为不合格。

#### 六、注意事项。

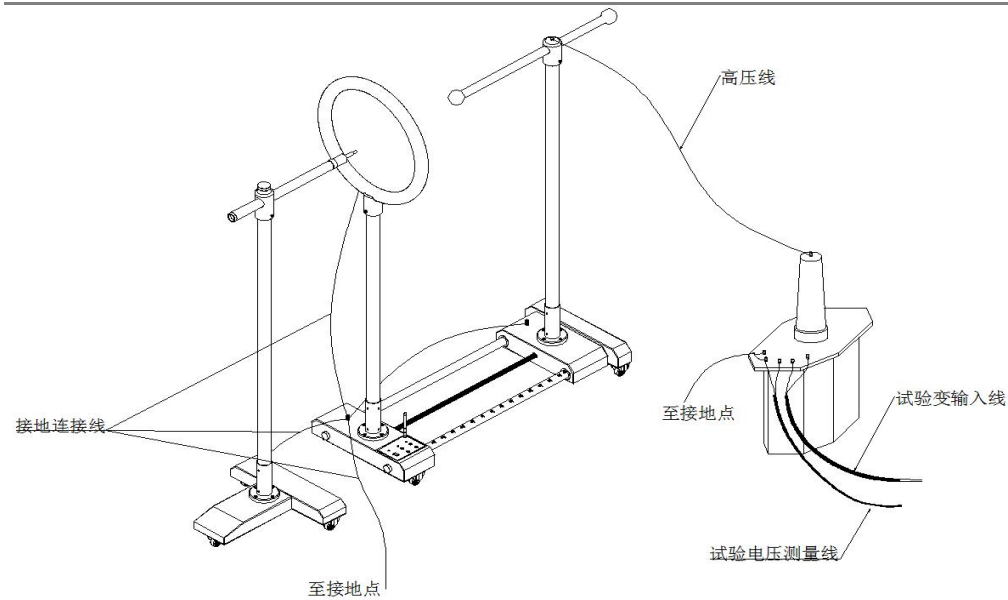
- 1、本设备必须配合升压变压器方可试验。
- 2、装置底座需接地
- 3、保持装置干净，定期护理在导轨上涂上润滑油。

#### 七、配件：

序号	名称	数量
1	移动平车	2
2	固定杆	3
3	铝环	1
4	线	4
5	接触电极	1
6	螺丝	若干

## 试验接线

台体下半部分电源输入端子接交流 220V 电源（N、A），调压输出接试验变压器一次输入，电压测量端接试验变压器测量线圈；



- 注意：**
1. 本产品属高压试验设备，安装时应保证设备高压部分距墙或金属设备距离不小于 1 米，同时保证高压带电部分与人员距离不小于 1.5 米。
  2. 设备各接地点采用一点接地，均直接接至接地点。
  3. 试验时，所有人员应远离高压带电部分。
  4. 试验完成后，各试品均要用放电棒放电。